

# HP DSP TM

## HANDLEIDING

---

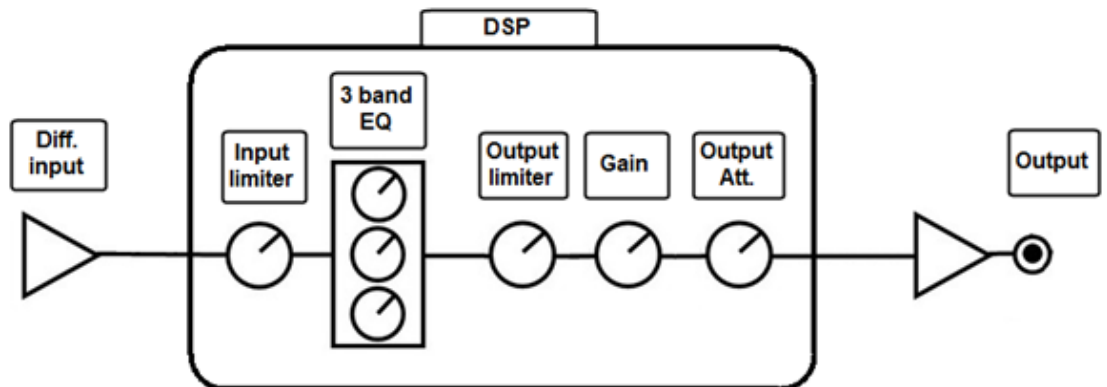
De HPH DSP TM is een studio kwaliteit DSP gecontroleerde klasse AB hoofdtelefoonversterker met gain regeling, drie-bands EQ en limiter. Drie belangrijke kenmerken maken deze versterker uitstekend geschikt voor studiogebruik. De eerste eigenschap is de hoge slew rate die oneven order vervorming anomalieën voorkomt.

De tweede eigenschap is current-on-demand aan de uitgang, waardoor de versterker snel en lineair kan reageren wanneer dat nodig is, zonder risico op vervorming van de uitgang. Wanneer plotseling grote hoeveelheden uitgangsvermogen nodig zijn, kan de versterker extreem snel reageren zonder de ruisvloer van het systeem te verhogen en de signaal/ruis-verhouding te verslechteren.

De derde eigenschap is de versterkingsonafhankelijke frequentierespons, waardoor de volledige bandbreedte van de versterker kan worden gebruikt over een breed bereik van versterkingsinstellingen.



SIGNAAL



# HP DSP TM

## HANDLEIDING

---

On power up the DSP amp will load stored EQ, limiter and output attenuation settings. Gain will be at mute. In normal use a user can only use the volume control (Gain). By pressing the control encoder for approximately 4 seconds the settings menu will be displayed.

The settings menu contains the following submenu's:

- Versterking
- EQ Laag
- EQ midden
- EQ Hoog
- LIM TH (drempel)
- LIM ON (Limiter aan of uit)
- ATTENUATE (Uitgangsdemping)

Door nogmaals op de encoder te drukken wordt het geselecteerde submenu geopend en kunnen de instellingen live worden aangepast. Na een korte druk wordt de nieuwe instelling opgeslagen en valt het menu terug in volumeregeling. Indien de encoder gedurende ongeveer 3 minuten niet wordt aangeraakt, sluit het geopende (sub)menu en valt de regeling terug in normale volumeregeling. Aangepaste instellingen worden opgeslagen en actief. Na een power cycle worden alle opgeslagen instellingen geladen.

### WAARSCHUWING!

**Bij levering en als standaardinstelling zijn de output limiter en output demping uitgeschakeld. Zonder de juiste instelling voor het gebruikte type hoofdtelefoon kan de HPH DSP meer dan 100dBA @ +6dBu inputniveau produceren en oorbeschadiging veroorzaken! Neem de juiste voorzorgsmaatregelen en maak de juiste instellingen om ervoor te zorgen dat het maximaal wettelijk toegestane uitgangsniveau niet wordt overschreden. AeroAudio adviseert met klem om de limiter en de uitgangsverzwakking in te stellen op een maximaal uitgangsniveau van 85dBA.**

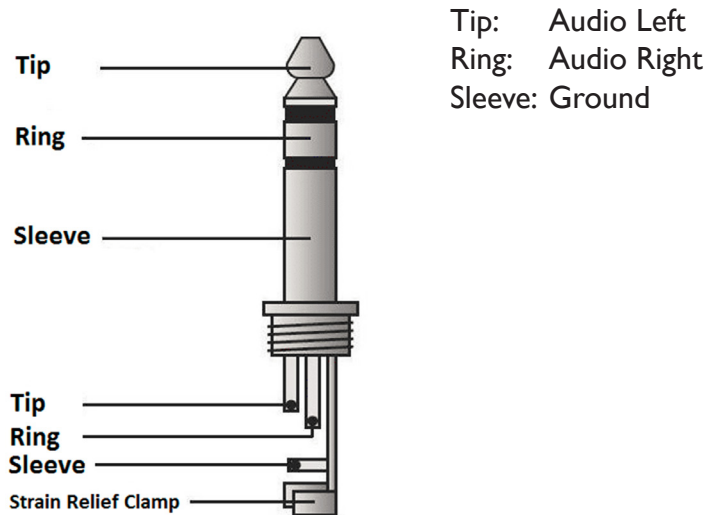
AeroAudio kan niet verantwoordelijk worden gehouden voor enige vorm van schade of letsel op korte of lange termijn veroorzaakt door onjuiste installatie of gebruik.



# HP DSP TM

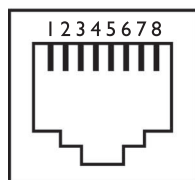
## HANDLEIDING

Aansluitingen: 6,35mm en 3,5mm stereo jack



Stroomingang 12 volt polariteit onbelangrijk.

RJ45 FEMALE INPUT and OUTPUT



Pin	Functie	Type
1	Left phase +	Audio
2	Left phase -	Audio
3	Right phase +	Audio
4	Ground	Power
5	+ 12 volt	Power
6	Right phase -	Audio
7	Ground	Power
8	+ 12 volt	Power
Shield	Shield	Shield

Als u de Axia Powerstation gebruikt, moet u pin 4-5-7-8 loskoppelen.



# HP DSP TM

## HANDLEIDING

---

### TECHNISCHE SPECIFICATIES

Stroomvoorziening: 12 volt DC, 500mA

Stroomverbruik: 300mA (nominaal)

Maximaal uitgangsvermogen per kanaal (zonder begrenzer) @1Khz:  
300mW bij 32 ohm

Vervorming @ 1Khz, 100mW: < 98dB

Kanaalscheiding @1Khz: < 101dB

Frequentiebereik: 22Hz - 22KHz

Versterking: -60 ~ 0dB

EQ: -12 ~ +12dB

EQ Lage middenfrequentie: 200Hz

EQ middenfrequentie: 800Hz

EQ hoge middenfrequentie: 1800Hz

Limiter: -24 ~ 0dB

Uitgangsverzwakking -24 ~ 0dB

Gebalanceerde audio-ingang L/R bij +6dBu

Ingangbelasting: 33Kohm





**AeroAudio**

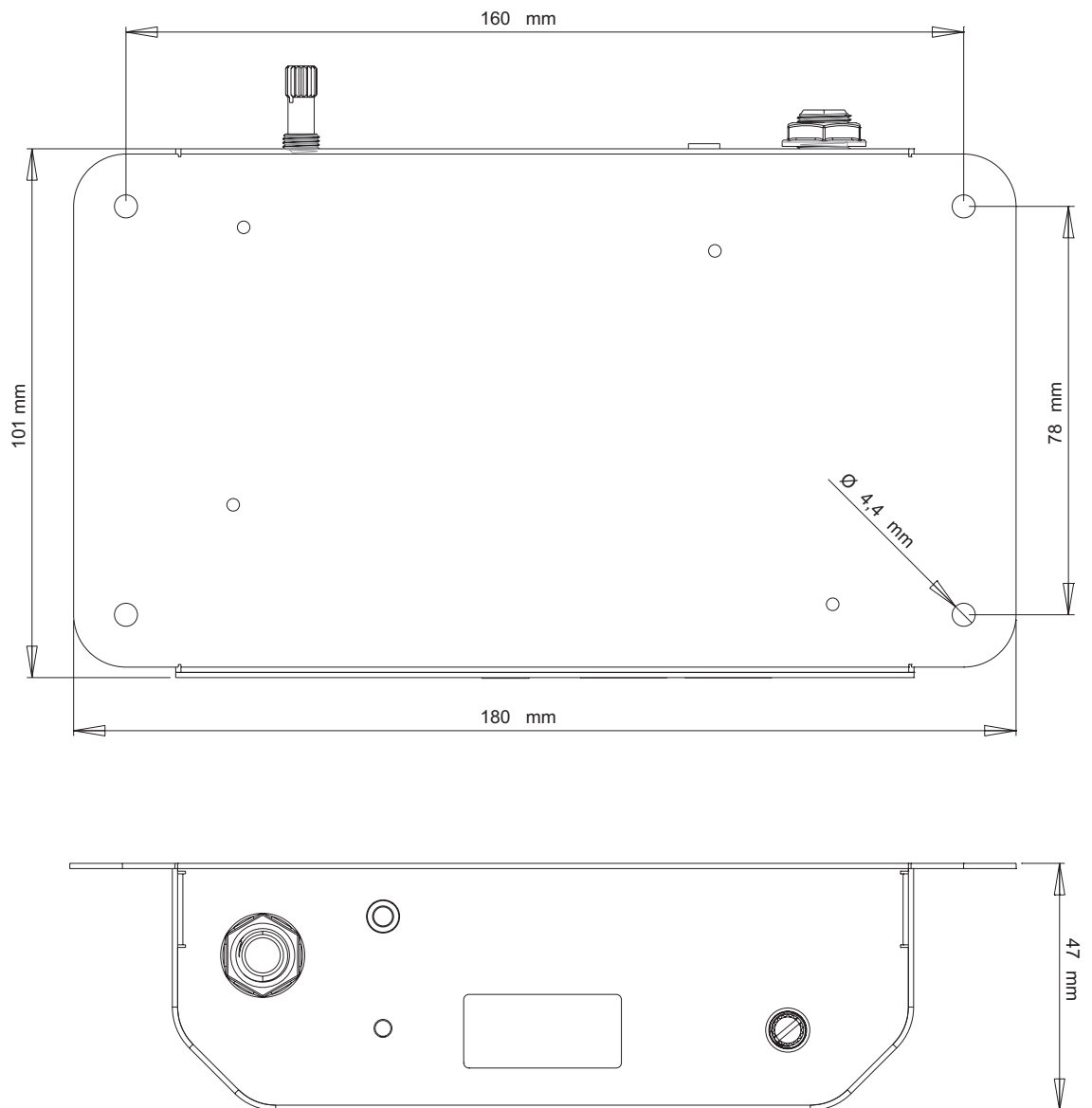
WWW.AEROAUDIO.EU

# HP DSP TM

## HANDLEIDING

---

### DETAILS EN AFMETINGEN VAN DE INSTALLATIE



**AeroAudio**

WWW.AEROAUDIO.EU

STEENWEG 148C - 9810 NAZARETH - BELGIUM - T +32 (0)9 396 76 40 - INFO@AEROAUDIO.EU



**AeroAudio**

WWW.AEROAUDIO.EU

# HP DSP TM HANDLEIDING

---

## Veiligheid Voor Alles!

- Let op: hete en scherpe oppervlakken ! Dit professionele apparaat mag alleen door gekwalificeerd personeel worden geïnstalleerd.
- Controleer de kartonnen doos op eventuele schade bij ontvangst van de goederen. In geval van een beschadigde doos, gelieve uw verdeler te contacteren alvorens de doos te openen.
- Lees alle documentatie voordat u het apparaat in gebruik neemt.
- Bewaar alle documentatie voor toekomstig gebruik.
- Bewaar de doos en het verpakkingsmateriaal, ook als de apparatuur in goede staat is aangekomen.
- Mocht u het apparaat ooit moeten verzenden, gebruik dan alleen de originele fabrieksverpakking.
- Mors geen water of andere vloeistoffen in of op het apparaat.
- Gebruik steeds de bijgeleverde voeding.
- Zorg ervoor dat de stopcontacten overeenkomen met de stroomvereisten die op de achterkant van de voeding vermeld staan.
- Gebruik het apparaat niet als het netsnoer gerafeld of gebroken is.
- Schakel de apparaten uit en koppel ze los van de netspanning voordat u aansluitingen maakt.
- Gebruik het apparaat niet in de buurt van kachels, verwarmingsroosters, radiatoren of andere apparaten die warmte produceren.
- Gebruik het apparaat niet op een oppervlak of in een omgeving die de normale luchtstroom van lucht rond het toestel kan verstoren.  
Als de eenheid in een uiterst stoffige of rokerige omgeving wordt gebruikt, moet de eenheid regelmatig van stof worden "ontdaan".
- Verwijder de afdekking niet. Als u het deksel verwijdert, wordt u blootgesteld aan potentieel gevaarlijke volt-spanningen.
- In geval van storingen mag dit apparaat alleen worden onderhouden door gekwalificeerd onderhoudspersoneel.
- Volg altijd de instructies van de leverancier en fabrikant op - Gebruik alleen door fabrikant opgegeven accessoires, reserve en vervangende onderdelen.
- Gebruik het apparaat alleen voor de toepassing waar de fabrikant het apparaat voor bedoeld heeft.



**AeroAudio**

WWW.AEROAUDIO.EU

STEENWEG 148C - 9810 NAZARETH - BELGIUM - T +32 (0)9 396 76 40 - INFO@AEROAUDIO.EU